

BARRIÈRE IMMATÉRIELLE

ACCESSOIRES DE SÉCURITÉ



BARRIÈRE
IMMATÉRIELLE

BARRIÈRE IMMATÉRIELLE

photos non contractuelles

BARRIÈRE IMMATÉRIELLE

ACCESSOIRES DE SÉCURITÉ

COMPOSÉE D'UN ÉMETTEUR ET D'UN RÉCEPTEUR, CONVIENT À TOUS LES TYPES DE PORTES AUTOMATISÉES D'UNE LARGEUR MINIMALE DE 1,6 M.

CARACTÉRISTIQUES

- Homologué TÜV
- Rideau lumineux certifié SIL 2
- Montage direct dans le rail de guidage de la porte possible (masquage de la porte)
- Mode de fonctionnement pouvant passer de masquage à statique
- Sortie combinée PNP/NPN (push-pull) et FSS
- Orientation très simple
- Deuxième sortie pour informations supplémentaires
- Idéal pour les projets de modernisation grâce au relais de sécurité FSS
- Pour des vitesses de porte jusqu'à 1.6 m/s
- Satisfait à SIL 2 sans test en cas de sélection de la sortie FSS



CARACTÉRISTIQUES TECHNIQUES

OPTIQUE

Portée	1 ... 10 m
Nombre d'éléments	12 ... 52 (en fonction de la longueur du bord et de la résolution)
Max. hauteur du champ de protection	Jusqu'à 2'500 mm
Tenue aux lumières max.	100'000 Lux

MÉCANIQUE

Section	12 mm x 14.5 mm
Matériau du boîtier	Aluminium naturelle anodisé
Indice de protection	IP68 (Câble : IP67)
Plage de température	-40°C ... +60°C

ELECTRIQUE

Tension d'alimentation U _{sp}	10 ... 30 VDC
Courant absorbé à 24 VDC	50 mA
Sortie	PNP/NPN (push-pull) et FSS
Charge en sortie	100 mA, 100 nF
Typ. temps de réponse (22 éléments)	40 ms
Max. temps de réponse (22 éléments)	80 ms
Vitesse de fermeture max. de la porte	1.6 m/s
Vitesse d'ouverture max. de la porte	> 3 m/s
LED d'état Rx :	Objet détecté rouge Pas d'objet détecté vert
LED d'état Tx :	Alimentation ok vert

GÉNÉRALITÉS

CEM-emission	EN 61000-6-3:2007, EN 12015:2014
CEM-immunité	EN 61000-6-2:2019, EN 12016:2013
Vibration	IEC 60068-2-6:2007
Chocs	IEC 60068-2-27:2008
RoHS	2011/65/EU
Certificats	CE, TÜV
Niveau de sécurité	EN ISO 13849-1:2015, Cat. 2, PL d EN 61508:2010, SIL 2 EN 12978:2003, +A1:2009 EN 12453:2017 E device
Standards applicables	UL 325:2012

CÂBLE DE RACCORDEMENT ET CONNEXION ÉLECTRIQUE

Câble de synchronisation

Longueur	10 m
Connexion	À visser, M8, 4-pôle
Diamètre	Ø 3.5 mm
Matériau	PVC, noir
Connecteur couleur	Noir
Fils	AWG26
• marron	U _{sp}
• bleu	GND (0 V)
• noir	Communication
• blanc	Sans fonction

Câble de raccordement

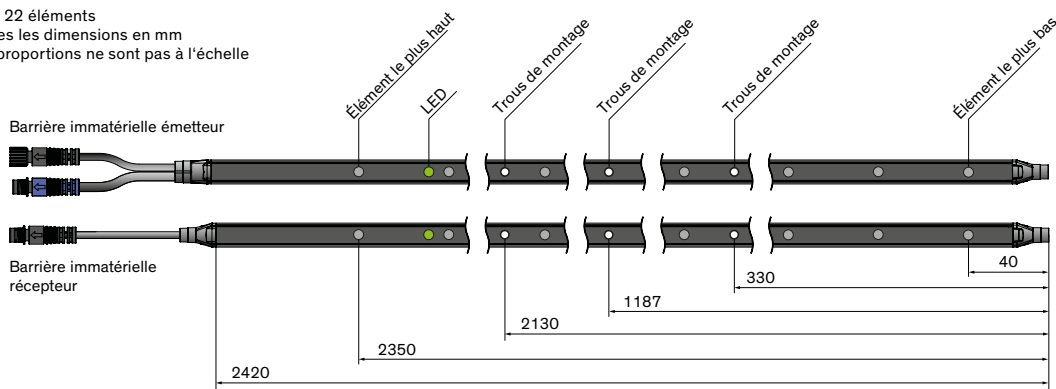
Longueur	5 m
Connexion	À visser, M8, 6-pôle
Diamètre	Ø 4.2 mm
Matériau	PVC, noir
Connecteur couleur	Bleu
Fils	AWG26
• marron	U _{sp}
• bleu	GND (0 V)
• noir	Sortie 1 (PNP/NPN et FSS)
• blanc	Entrée test
• gris	Logique de sortie sélectionnable
• vert	Sans fonction ou Sortie 2 (PNP/NPN)



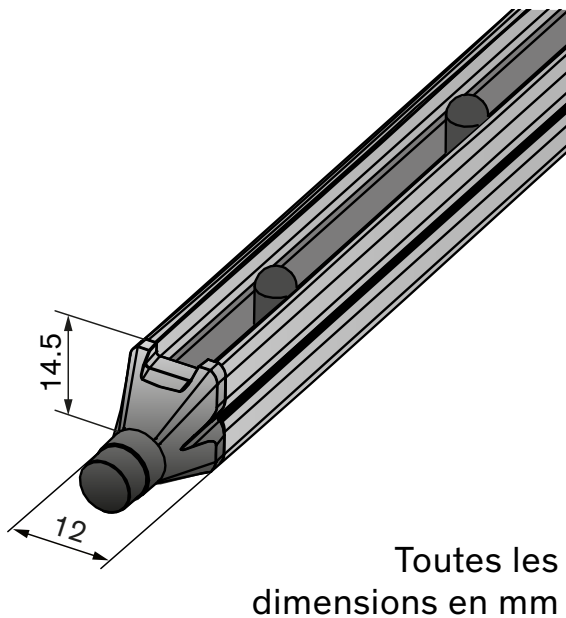
EN 13849-1

DIMENSIONS

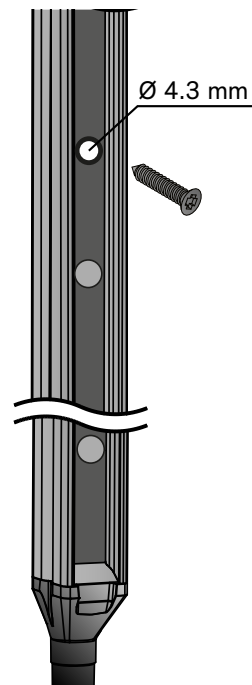
Pour 22 éléments
Toutes les dimensions en mm
Les proportions ne sont pas à l'échelle



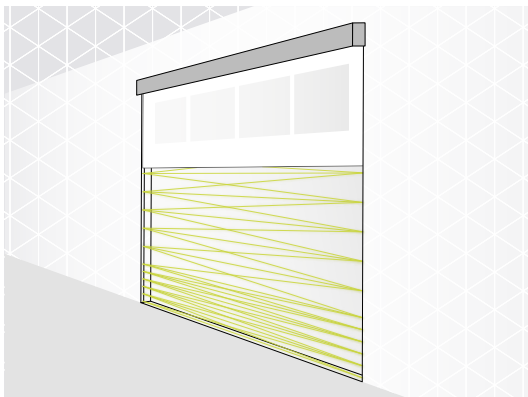
VUE DÉTAILLÉE



MONTAGE PAR LE DEVANT



APPLICATIONS





La passion du service



CHARTRE D'ENGAGEMENTS

Qualité

L'installation sera réalisée soigneusement avec des produits parfaitement adaptés répondant à vos besoins et à votre type de portail.

Nous avons choisi les produits en fonction de leurs :

- **Caractéristiques techniques**
- **Conformités aux normes en vigueur et certifiées par des organismes reconnus**
- **Fiabilités**
- **Design**
- **Garantie constructeur**

L'installation sera réalisée en respectant les spécificités du constructeur.

Nos poseurs sont régulièrement informés et formés aux évolutions de notre métier et aux produits que nous installons.

Sécurité

Nous apportons une attention toute particulière à la mise en place de systèmes de sécurité et aux réglages des forces de poussée de votre portail pour garantir :

- **La sécurité des personnes**
- **La sécurité des biens**
- **Le respect de la norme EN 12453 sur les efforts**

Un accompagnement durant toute la vie de votre installation.

Une garantie constructeur de 30 mois à compter de la date de livraison sur les produits installés vous sera consentie.*

* La garantie constructeur se limite aux remplacements des pièces reconnues défectueuses en ses ateliers hors frais de port aller/retour du produit.

Prix

Nous vous proposons un ensemble de prestations de grande qualité et des solutions de haute qualité technologique au design soigné et fiable à un prix avantageux et abordable.

Service

Nous croyons depuis toujours à une relation de confiance avec l'ensemble de nos clients créée par notre professionnalisme, notre écoute, notre disponibilité, notre qualité, notre respect des normes en vigueur, nos conseils (sécurité, type de produit...) et notre savoir-faire acquis au fil des ans pour :

- **Vous apporter une grande satisfaction à toutes vos exigences**
- **Une étude personnalisée de votre projet**

Confort

L'ensemble de ces engagements vous garantira la réalisation d'un automatisme qui simplifiera vos déplacements en accroissant votre bien-être : plus de confort et plus de liberté dans vos mouvements de tous les jours.



AFCA / V2
SAS au capital de 1 020 000 €
4 bis, rue Henri Becquerel - CS 100 13
69740 GENAS - FRANCE